

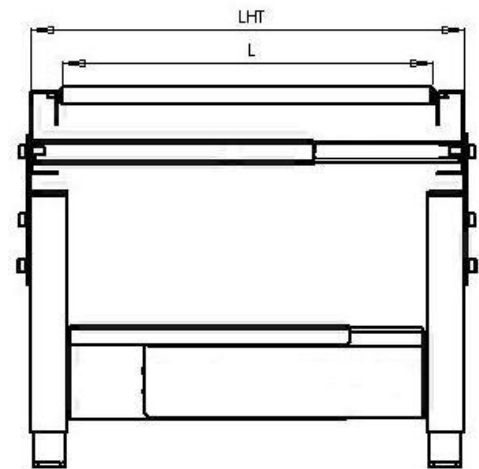
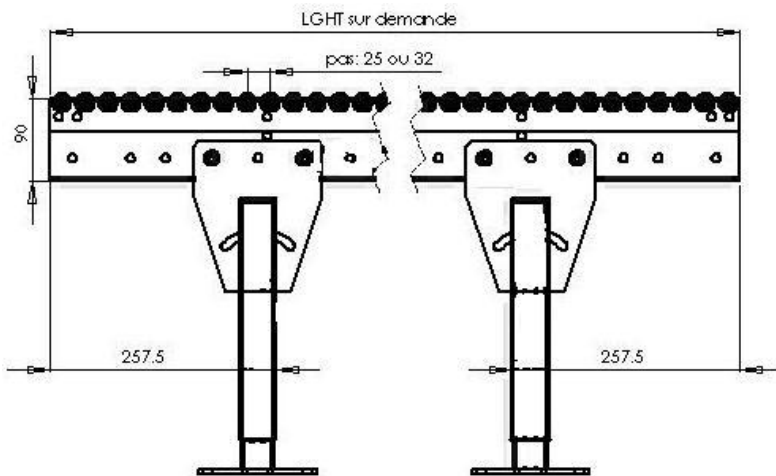
**Principe de fonctionnement :**

Ce transporteur à rouleaux libres Ø 20 mm est idéal pour la manutention de charges inférieures à 30 kg/m<sup>(1)</sup>.

Accumulation possible avec butée en bout. Livraison en kit possible.

**Caractéristiques techniques :**

- ❖ Rouleaux acier ou PVC Ø 20 mm au pas de 25 ou 32 mm
- ❖ Châssis en acier galvanisé ep 20/10
- ❖ Largeur utile des rouleaux 200, 300, 400, 500, 600, 700 mm (Autres largeurs sur simple demande)
- ❖ Longueurs standards 975, 1500, 1950, 2475 ou 3000 mm (Autres longueurs sur simple demande)



L	Largeur utile des rouleaux	200	300	400	500	600	700
LHT	Largeur en partie courante	269	369	469	569	669	769

**Options :**

- Possibilité axes et billes inox.
- Châssis aluminium avec rainures en T pour fixation accessoires.
- Rive fixe hauteur 30mm. Rives de guidage réglables : Ø12 inox (GRA12), tube carré ouvert (GRAC35).
- Butée d'arrêt manuelle ou fixe.
- Courbe à 90° à double ou triple voie.
- Pieds télescopiques réglables sans outils.
- Portillon relevable à ressort à gaz.

**Conseils d'utilisation :**

- Pour le transport par gravité, ajuster les pieds supports pour obtenir une pente de 5%.
- Monter un pied support tous les 2 m à 2.5 m.

**Comment choisir votre appareil à rouleaux ?**

- Prendre comme largeur des rouleaux la largeur de la charge + 70 à 100 mm.
- Choisir comme pas minimum entre les rouleaux le tiers de la longueur de la charge.

