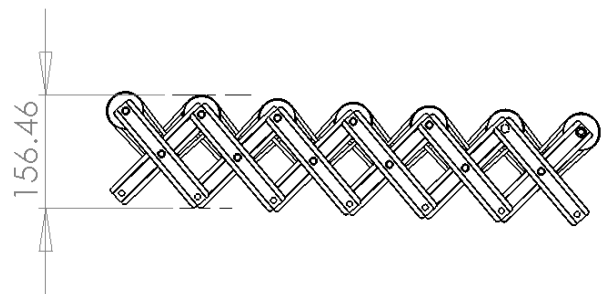
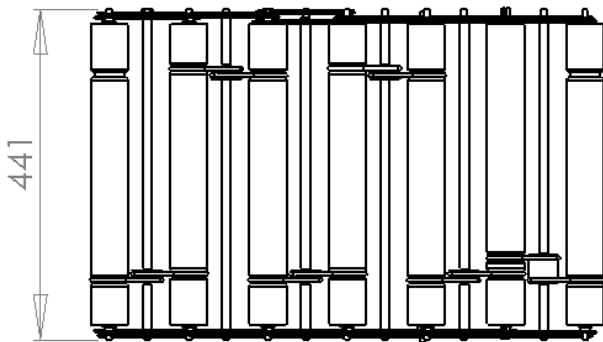
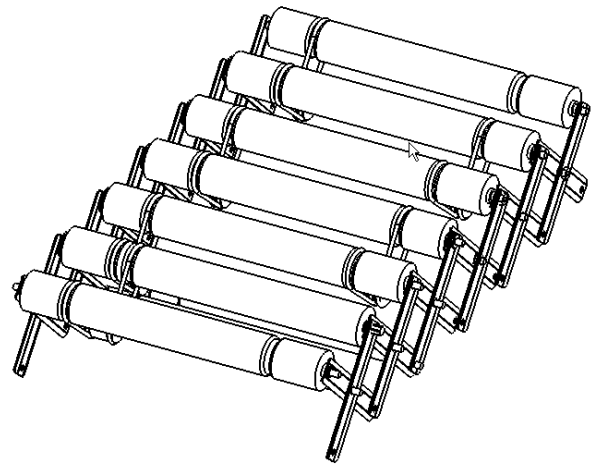


**Principe de fonctionnement :**

Ce convoyeur à rouleaux motorisé est idéal pour les quais d'expédition ou réception. Très facile d'utilisation et repliable après usage, l'ERC50 est entièrement automatisé et permet l'enchaînement des parties droites et courbes.

**Caractéristiques techniques :**

- ❖ Rouleau acier Ø 40 mm zingués,
- ❖ Hauteur ajustable de 770 à 1095 mm
- ❖ Largeur nominale 600mm et 750mm, pas 125mm.
- ❖ Alimentation 380V tri ou 220V mono (si variateur de fréquence)
- ❖ Jusqu'à 150 kg/m (nous consulter)
- ❖ Roulettes frein diamètre 160 mm à embase soudées

**Options pour ERC 50 :**

- ❖ Butée d'arrêt.
- ❖ Eclissage de liaison pour plusieurs tronçons.

