

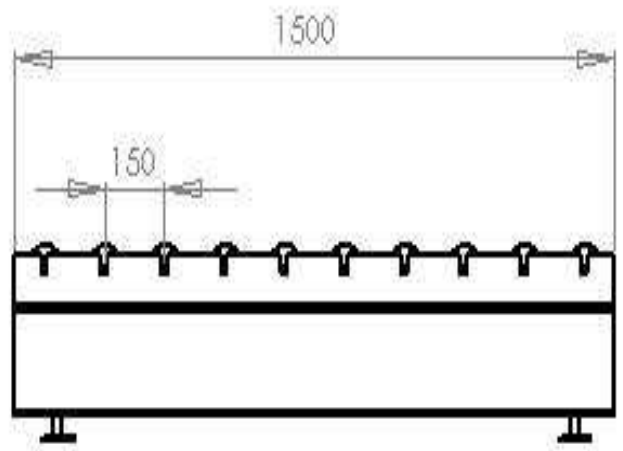
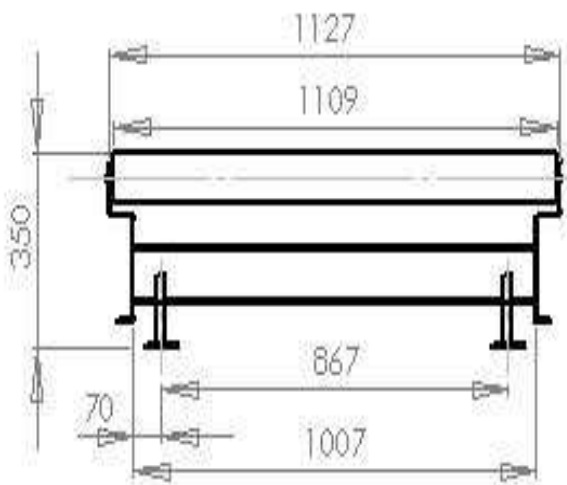
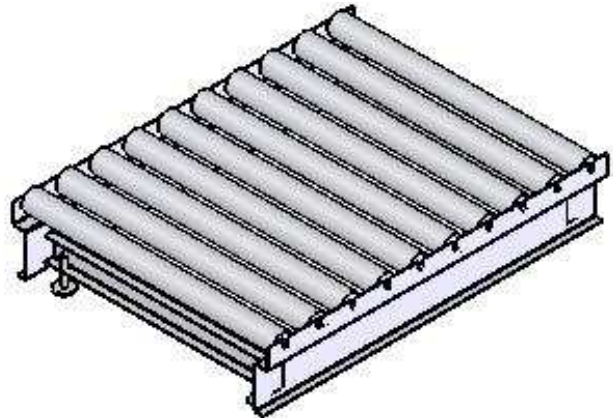
Principe de fonctionnement : ce convoyeur à rouleaux libres permet le transport par gravité des charges de dimensions très variées y compris des charges débordantes. Châssis très robuste.

Caractéristiques générales :

- ❖ Charge unitaire maxi : palette 1500Kg.
- ❖ Châssis mécano soudé épaisseur 5 mm.
- ❖ Rouleaux Ø 89 renforcés.
- ❖ Peinture époxy.

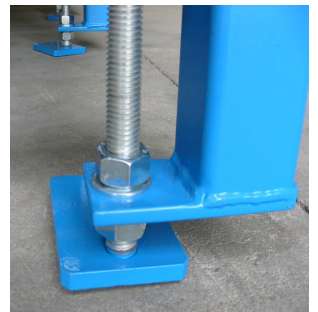
Avantages:

- ❖ Transport de charges débordantes.
- ❖ Rapport qualité prix.
- ❖ Robustesse.
- ❖ Grande flexibilité.
- ❖ Facilité de changement des rouleaux.



Options :

- ❖ Rouleaux moteurs renforcés, 400V triphasé, Ø89mm, interchangeables avec les autres rouleaux libres.



Convoyeurs à rouleaux libres équipés de l'option rouleaux moteurs renforcés