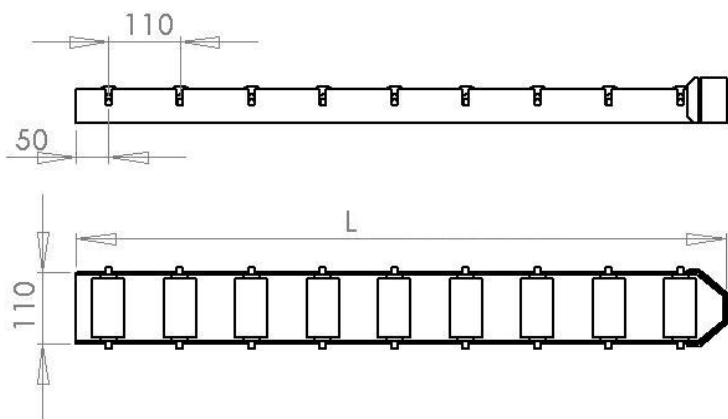
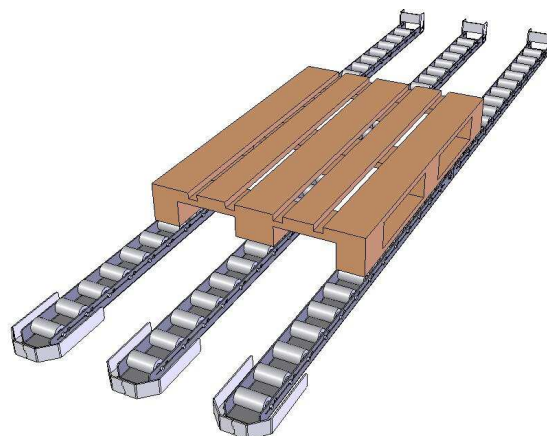


Principe de fonctionnement : Les rails palettes vous permettent toute manutention de charges lourdes en atelier de conditionnement, en magasin, sur quais...

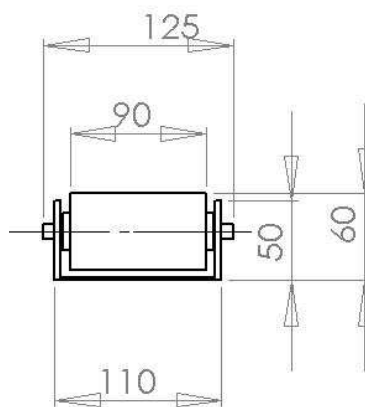
Caractéristiques dimensionnelles :

- ❖ Rouleaux Ø50mm longueur 90mm au pas de 110 mm, axe Ø12mm.
- ❖ Rails de longueur de 1000, 1500 ou 3000mm.



Éléments standard :

Largeur utile	90mm
Largeur hors tout	125mm
Pas (entraxe)	110mm
Longueurs standard	1000, 1200, 2500, 3000mm (autres longueurs sur demande).



Options :

- ❖ Surélévation possible pour le passage des fourches d'un chariot élévateur.
- ❖ Rouleaux régulateurs de vitesse pour grandes longueurs.
- ❖ Frein et butée pour arrêt en position de la charge.
- ❖ Sas de séparation pour accumulation en place à place.
- ❖ Butoir pour protection frontale.
- ❖ Guidage latéral de palettes.



Butoir