

Funktionsprinzip:

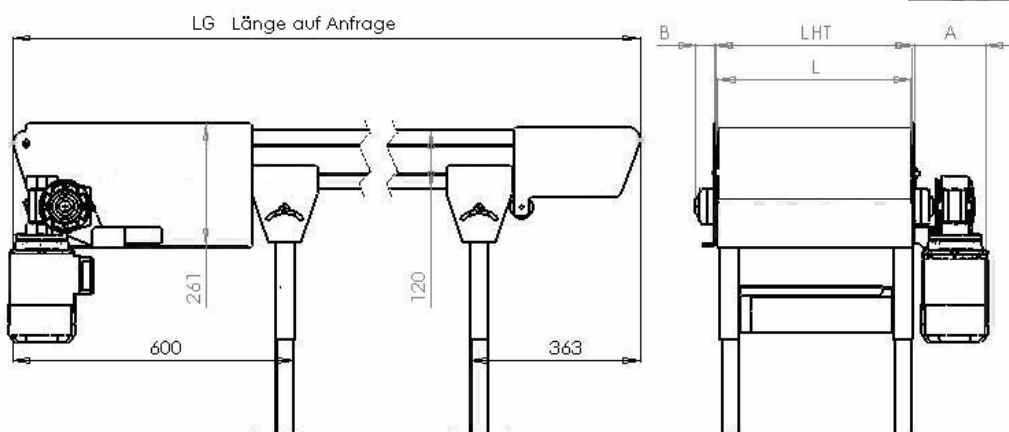
Dieser Kunststoffmodulförderer ermöglicht den Transport oder die Stauförderung von Gütern mit den verschiedensten Abmaßen. Das Fehlen von Reguliereinrichtungen (keine Bandzentrierung, Bandspannung) und seine hohe Wartungsfreundlichkeit machen ihn zu einem der raffiniertesten Geräte auf dem Markt der Fördertechnik.

Vorteile:

- ❖ Stark reduzierter Wickeldurchmesser: Ø20, 40 oder 60 mm. Ermöglicht den Transport von Lasten mit kleinem oder großem Ausmaß.
- ❖ Reduzierter Platzbedarf: der Gurt nutzt praktisch die gesamte Breite des Systems.
- ❖ Längsnuten ermöglichen ein freies Anbringen von Zubehör.
- ❖ Optimierte Wartung: leichter Austausch der Modulmatten.
- ❖ Rückaufführungen der Modulmatte, durchgehend auf gesamter Länge des Systems: garantiert einen sanften Betriebsablauf.
- ❖ In Antriebsgruppe integrierte Wickelvorrichtung, die für eine ausgewogene Spannung des Modulgurts sorgt.

Technische Merkmale:

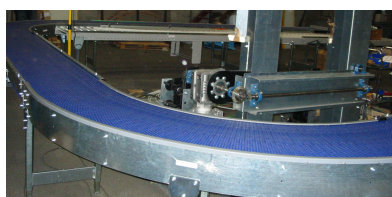
- ❖ Endmesserkante Ø20, 40 oder 60 mm.
- ❖ Nutzbreite des Modulgurts von 200 bis 2000 mm.
- ❖ Eloxiertes Aluminiumrahmen. Konzept Ultraforce®, stark verwindungs- und biegesteif.
- ❖ Zahnradmotorantrieb Ø 99 mm.
- ❖ Modulgurt mit Teilung von 12,7 bis 25,4 mm aus PP oder Acetal, Geraden oder Kurven (Tight Radius), Flat top oder Flush grid.



L	Gurtbreite	von 200 bis 2000 mm
LHT	Gesamtbreite Förderstrecke	Gurtbreite + 17mm
A	Platzbedarf Motor	198 mm
B	Überschritt des Achslagers	39 mm
LG	Gesamtlänge	Frei wählbar, bei Bestellung bitte angeben.

Optionen:

- ❖ Kurve (CLPC).
- ❖ Edelstahlrahmen.
- ❖ Große Produktauswahl an Modulmatten.
- ❖ Pneumatische Druckvorrichtung zur Sperre oder Ausrichtung von Lasten.
- ❖ Seitenführungen.
- ❖ Drehende Messerkante Ø20 mm.



Betriebshinweise:

- ❖ Kontaktieren Sie unsere technische Serviceabteilung, damit wir mit Ihnen die passende Modulmatte und die notwendige Leistung für Ihre Anwendung bestimmen können.