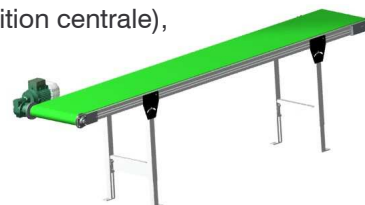


Principe de fonctionnement :

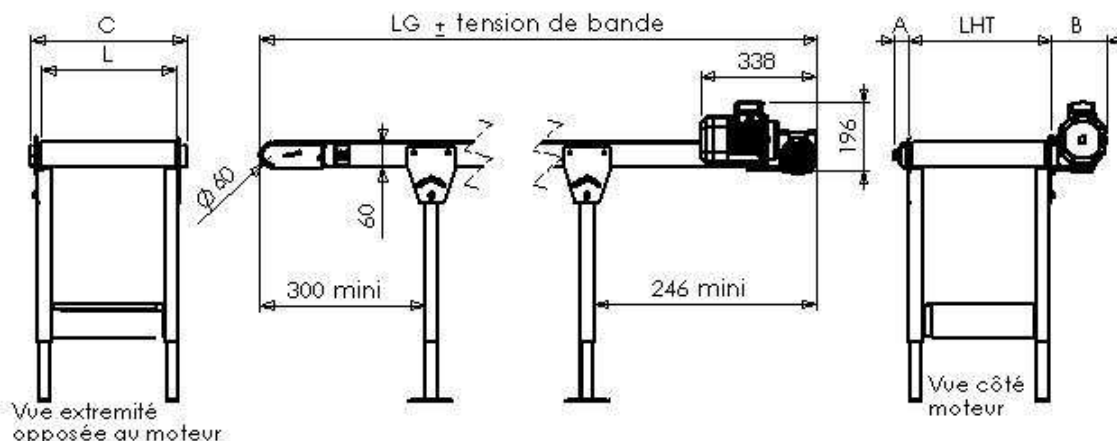
Ce transporteur à bande est idéal pour la manutention de charges inférieures à 40 kg/m (1). L'entraînement de la bande s'effectue par moto réducteur à arbre creux placé en extrémité d'appareil (tambour de commande Ø 60mm).

Avantages :

- ❖ Encombrement réduit : la bande utilise la quasi-totalité de la largeur de l'appareil.
- ❖ Rainures longitudinales permettant de positionner librement la motorisation et les accessoires.
- ❖ Evolutivité maximale : 2 types de motorisation possibles (en extrémité ou en position centrale), et 2 diamètres de tambour d'extrémité.
- ❖ Possibilité de rajouter des profils de guidage sous la bande.
- ❖ Maintenance optimisée : démontage facile des rouleaux et tambours.
- ❖ Tambour et rouleaux renforcés, grande longévité.


Caractéristiques techniques :

- ❖ Châssis en aluminium anodisé : Concept Ultraforce® pour grande rigidité à la torsion et flexion combinée.
- ❖ Tambour d'extrémité : Ø60mm, bi-tronconique
- ❖ Largeur utile de bande, 200, 300, 400, 500, 600, 700 ou 800mm.



L	Largeur de la bande	200	300	400	500	600	700	800
LHT	Largeur en partie courante	210	310	410	510	610	710	810
A	Dépassement du palier	40	40	40	40	40	40	40
B	Dépassement du moteur	160	160	160	160	160	160	160
C	Largeur HT au bras d'extrémité	256	356	456	556	656	756	856
LG	Longueur hors tout	Libre, à préciser lors de votre commande						

Options :

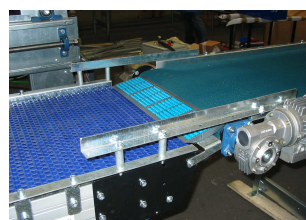
- ❖ Diamètres de tambour Ø30 (BCO30).
- ❖ Tambour moteur Ø60 (modèle MDC60).
- ❖ Groupe de commande central.
- ❖ Tapis transfert et jetée courbe.
- ❖ Bande spéciale (adhérente, antistatique, anti feu,...).
- ❖ Caisson rétro éclairé (application pour vision).

Conseils d'utilisation :

- ❖ Sens de rotation : la bande doit tirer la charge.
- ❖ Appareil non prévu pour l'accumulation : opter plutôt pour un appareil LPC
- ❖ Distance maxi conseillée entre deux pieds support : 2.4 m.

Comment choisir votre appareil à bande ?

Type de groupe	Longueur de l'appareil en m (1)	Puissance (kW)
Extrémité (END)	0.8 à 5m	0.25
Central faible puissance (CDS1)	0.8 à 15m	0.37


Interface de transfert

Système « Monte et Baisse »

(1) Charge statique. Nous consulter pour détermination de la puissance de fonctionnement.