

Principe de fonctionnement :

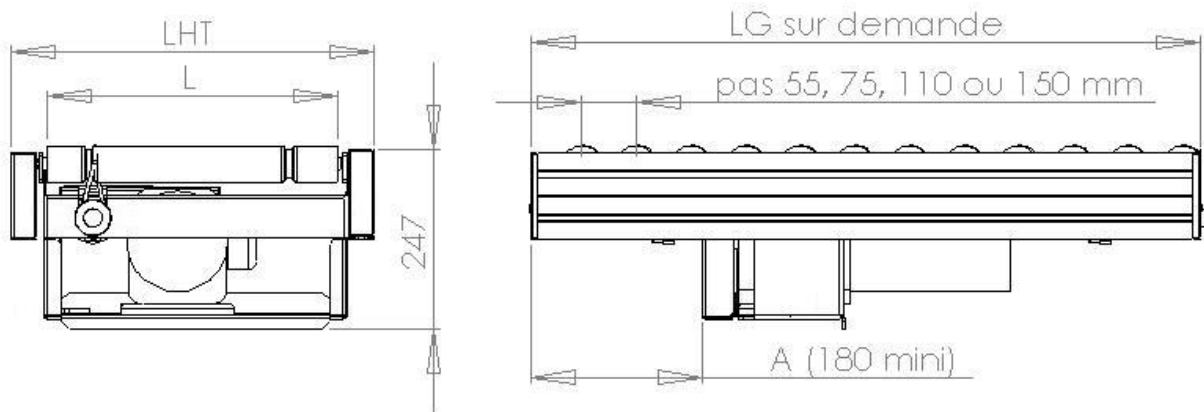
Cet accumulateur à rouleaux permet, avec un seul moteur, d'effectuer des parties droites, courbes, des transferts perpendiculaires, des zones de distribution,....

Avantages :

- ❖ Economique et fiable.
- ❖ Châssis aluminium avec rainures longitudinales permettant de positionner librement la motorisation et les accessoires (butée, cellules, arrêt d'urgence, tables de travail,...).
- ❖ Châssis très robuste (concept Ultraforce) disponible en longueur de 6m en 1 seul tronçon (diminue le temps de montage sur site).

Caractéristiques techniques :

- ❖ Rouleaux en acier zingués Ø50 au pas de 55, 75, 110 et 150mm.
- ❖ Largeur utile : 400, 500, 600, 800 et 900mm.
- ❖ Charge maxi : 6kg par rouleau et 40 kg/m
- ❖ Courroies rondes très résistantes en polyuréthane.
- ❖ Longueur minimale avec groupe de commande : 1000 mm.



L	Largeur utile des rouleaux	400	500	600	800	900
LHT	Largeur hors tout	489	589	689	889	989
A	Positionnement du groupe moteur	Libre, à préciser lors de votre commande				
LG	Longueur hors tout	Libre, à préciser lors de votre commande				

Options :

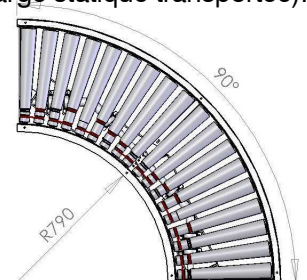
- ❖ Rouleaux Ø40 pour mini charges (modèle LSC40).
- ❖ Rouleaux intermédiaires Ø20 au pas de 37,5mm.
- ❖ Rives fixes ou réglables.
- ❖ Courbes à 90° (modèle CLSC 50), à 45° ou à 60°
- ❖ Butée d'arrêt, butée distributrice.
- ❖ Transferts perpendiculaires réversibles à courroies ou chaîne.
- ❖ Version accumulation sans pression (modèle WPA) à rouleaux moteurs et cellule photoélectrique.


Conseils d'utilisation :

- ❖ Pour varier la vitesse dans une zone, utiliser nos bobines accélératrices.
- ❖ Pour freiner un colis, inverser le sens de montage d'une courroie : un seul rouleau tournera à l'envers...
- ❖ Pour une très faible pression d'accumulation, optez pour un modèle LPA.
- ❖ Mettre un pied support tous les 3 m maximum (en fonction de la charge statique transportée).



Transfert tri chaînes



Courbe à 90°